



# BEAR-LOCK sebességváltózárok

Kizárólagos forgalmazó: Euro-Lock KFT. 1121 Bp. Agancs u.30-32. T/F:274-48-44

e-mail: [bearlock@bearlock.hu](mailto:bearlock@bearlock.hu) internet: [www.bearlock.hu](http://www.bearlock.hu)

Beszerelesi útmutató –

## AUDI Q5 AUT./TIPTRONIC

/1627K/

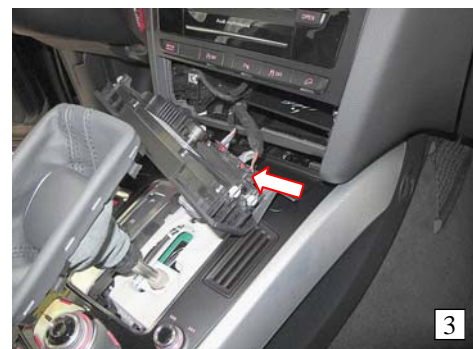
1 / 2



1



2



3



4



5



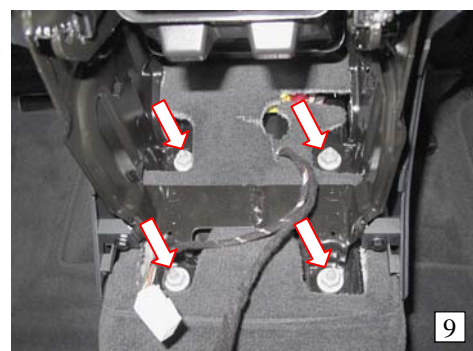
6



7



8



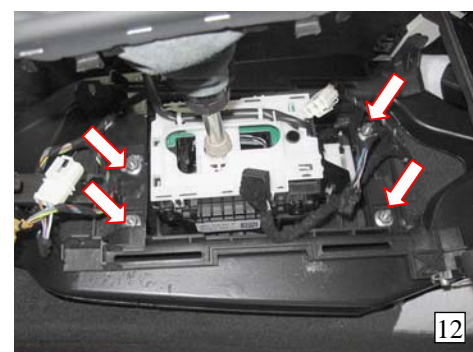
9



10



11



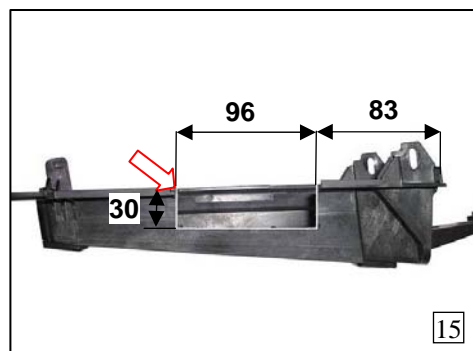
12



13



14



15



# BEAR-LOCK sebességváltózáruk

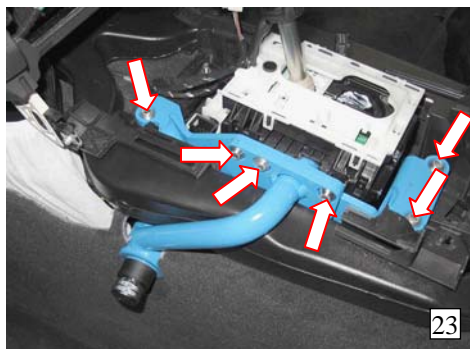
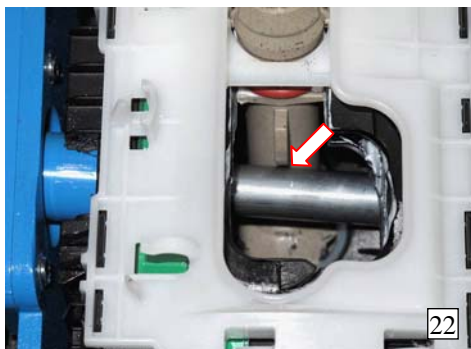
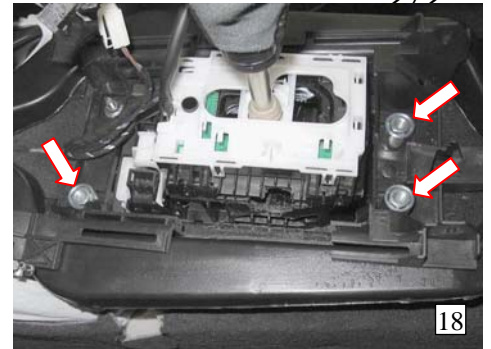
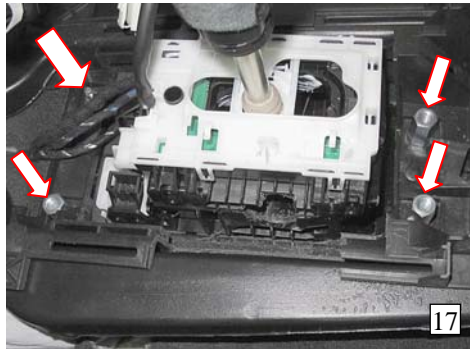
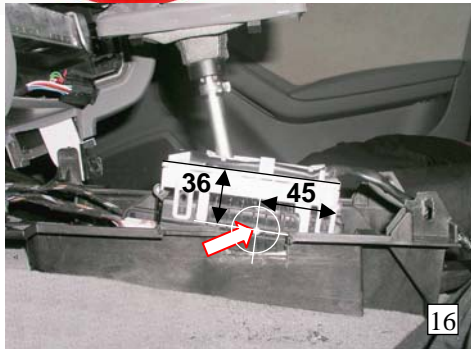
Kizárólagos forgalmazó: Euro-Lock KFT. 1121 Bp. Agancs u.30-32. T/F:274-48-44

e-mail: [bearlock@bearlock.hu](mailto:bearlock@bearlock.hu) internet: [www.bearlock.hu](http://www.bearlock.hu)

Beszerelesi útmutató –

## AUDI Q5 AUT./TIPTRONIC

/1627K/  
2/2



Wielki Złoty Medal  
MTP  
SECUREX '97  
Motoryzacji '98  
SECUREX 2004

